



ご購入はこちらから ▶



<https://shachi-ec.shop-pro.jp/>

Instagramでも最新情報を  
随時更新しております。  
是非フォローお願い致します!!



YouTubeでは製品の紹介や  
使用方法、メンテナンス方法などを  
動画にしてお届けしております。  
是非チャンネル登録お願い致します!!



※1 写真の色味は実際の商品と異なる場合があります。

※2 製品改良のため、仕様・価格は予告なく変更する場合があります。

**有限会社竹田機械** フィッシングギア事業部

〒440-0094 愛知県豊橋市川崎町 348

☎ 0532-32-3354 FAX 0532-74-3322

✉ [takedakikai348@if-n.ne.jp](mailto:takedakikai348@if-n.ne.jp)

新着情報や製品の詳細、  
お問い合わせはこちら ▶



<https://www.shachi-fishing-gear.com/>

2023

# PRODUCT CATALOG



この世の未だ見ぬ

“欲しい”を、かたちに。



# ものづくり王国「愛知」からすべての海へ。

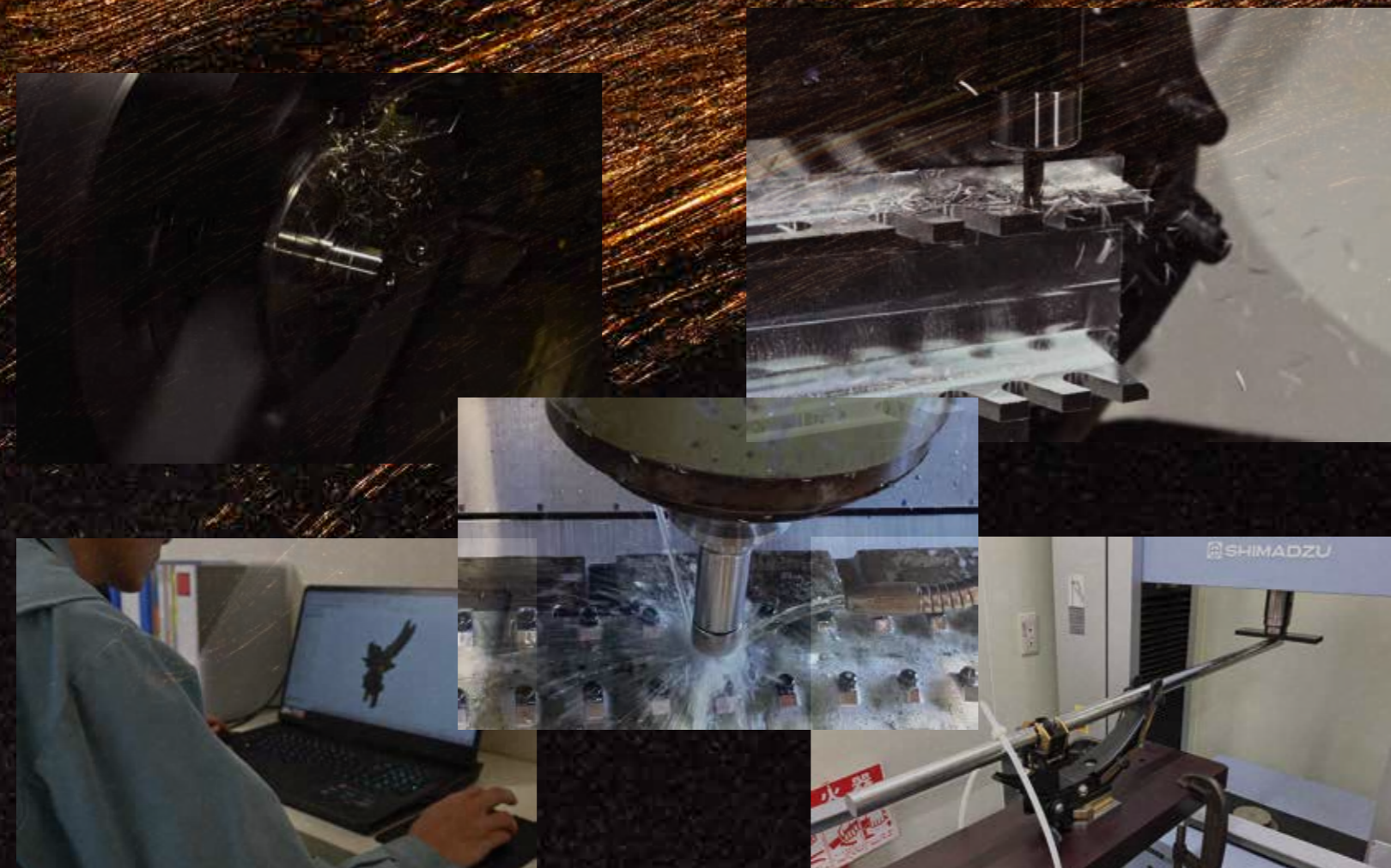
SHACHI FISHING GEAR は、  
金属の精密加工を得意とする愛知県の町工場から誕生しました。  
金属加工一筋 40 年の技術者でありながら  
釣り歴も 50 年近くになる代表自身の経験から生まれた SHACHI の釣具は、  
ものづくりのプロとしての品質に加え、  
釣り人目線での製品開発を特徴としています。  
職人技が織り成す「Made in Japan Quality」をぜひ体感してください。

SHACHI (シャチ) FISHING GEAR は、  
「世の中にはまだ無いけど、皆が欲しいプロダクト」  
をコンセプトに掲げ、独自設計・開発をする  
クラフトマンシップ溢れるフィッシングギアブランドです。

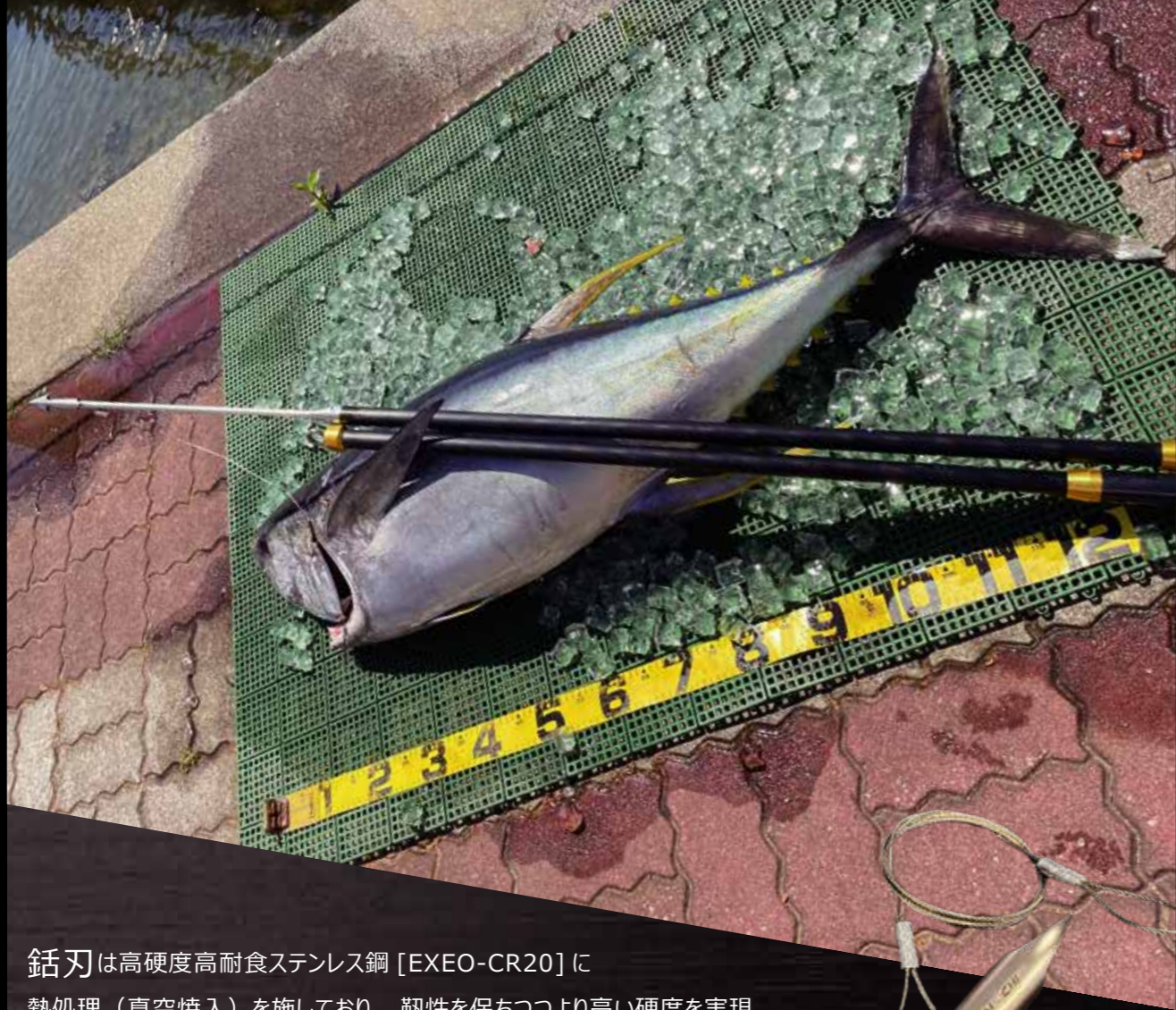
## STORY

それは、あの日の“悔しさ”から始まった…

志摩沖にビンチョウマグロを狙いに行った時のことだった。  
不意に掛かった 50 キロサイズのキハダマグロ。  
当然タモには入らない。  
プレジャーボートに長い打ち込み銚なんてものも用意はしていない。  
ギャフで何とかしようと悪戦苦闘しているうちにまた潜られた。  
そして 3 時間の格闘の末、再度浮いてくることはなく竿と心を折って逃げて行った。  
「一度だけ水面まで浮かせたあの時、瞬時に打ち込める銚があれば…」  
脳裏に焼き付いたあの日の“悔しさ”を糧に、独自で製品開発をスタート。  
そして出来上がった「折畳み式打ち込み銚 FOLDING SPEAR」をきっかけに  
SHACHI FISHING GEAR が誕生しました。



# FOLDING SHACHI Original SPEAR

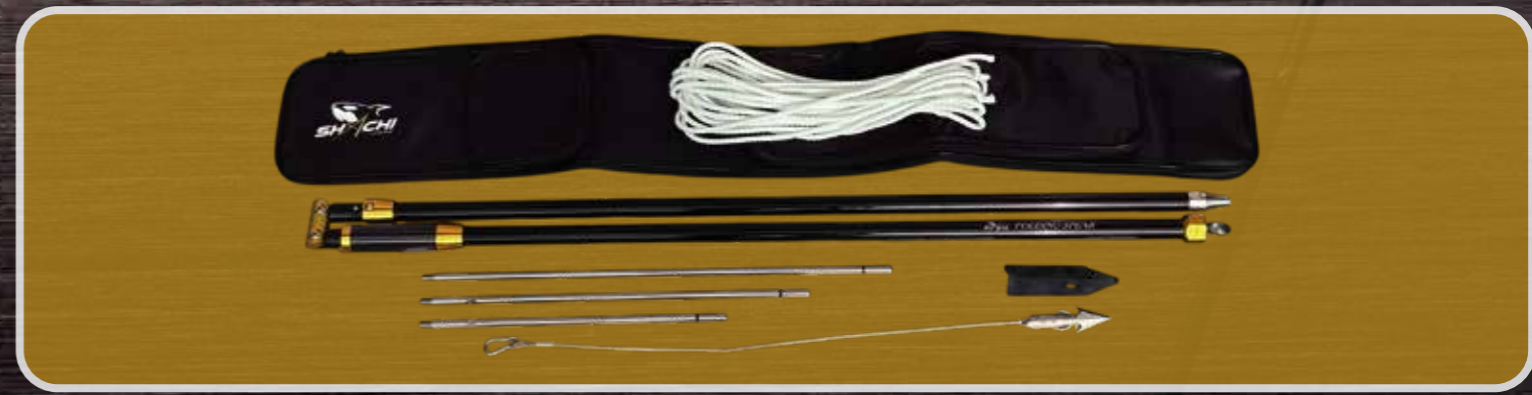


銚刃は高硬度高耐食ステンレス鋼 [EXEO-CR20] に熱処理（真空焼入）を施しており、韌性を保ちつつより高い硬度を実現。製法は丸棒材から全て切削加工で削り出すことで、標準的な銚刃の製法である鑄造と比べ素材レベルで強度を上げています。この圧倒的な強度と韌性により研ぎ直しが不要な銚刃となっています。

折畳み構造のためコンパクトに収納でき、使用時は瞬時に片手でも展開が可能。不意の大物にも1人で対応ができます。（実用新案 第 3233391 号）

銚刃仮止め機構が組み込まれているため、ワイヤーやロープを張って保持しておく必要がありません。シャフト先端のゴムリングが銚刃内径に掘られた溝にカチッと嵌り込み打ち込みの際は保持し、打ち込んだ後は簡単に抜くことができます。（実用新案 第 3247145 号）

## LINEUP — 商品一覧 —



タイプ	製品番号	シャフト長	全長	仕舞寸法	定価	
					税抜	税込
ショート	SH-FS0016-HS	360mm	2500mm	1100mm	205,000 円	225,500 円
ミディアム	SH-FS0016-HM	460mm	2600mm	1100mm	205,500 円	226,050 円
ロング	SH-FS0016-HL	560mm	2700mm	1100mm	206,000 円	226,600 円

- タイプ別用途 ※あくまで参考です。実際の体高を考慮してお選びください。
- ショート : キハダ、小型クロマグロ (100kg 以下)
  - ミディアム : 中型クロマグロ (100 ~ 200kg クラス)
  - ロング : 大型クロマグロ (200kg 以上)

## Spare Parts — 単品 —

### 銚刃

材質	製品番号	定価	
		税抜	税込
EXEO-CR20	SH-FS0001-H	25,000 円	27,500 円

### シャフト

タイプ	製品番号	シャフト長	定価	
			税抜	税込
ショート	SH-FS0002-S	360mm	6,000 円	6,600 円
ミディアム	SH-FS0002-M	460mm	6,500 円	7,150 円
ロング	SH-FS0002-L	560mm	7,000 円	7,700 円

シャフト先端は追加費用無しで追いつ刺し用に追加加工も可能です。



# 挟神

KYOHJIN



## LINEUP

— 商品一覧 —



セット内容	製品番号	主な用途	定価	
			税抜	税込
船べり用クイッククランプ	SH-RC16BG-CS	遊漁船や和船など	68,000 円	74,800 円
ポートベース用アダプター (BMO JAPAN)	SH-RC16BG-BS	プレジャーボート	47,000 円	51,700 円
ポートベース用アダプター (REGAR)	SH-RC16BG-RS	プレジャーボート	50,000 円	55,000 円
スライドベース (BMO JAPAN)	SH-RC16BG-SBB	プレジャーボート	53,000 円	58,300 円
スライドベース (REGAR)	SH-RC16BG-SBR	プレジャーボート	56,000 円	61,600 円

特許 第 7716787 号

ワンタッチクランプシステムにより、竿の脱着が驚くほど簡単に。竿側にヘッドを装着する必要が無いのでしゃくりや誘いも楽になり、ロッドホルダーにも差すことができます。また、Φ10～Φ25mm の範囲であれば竿の径も選ばないので様々な竿に対応し、竿替えも簡単に行えます。



ネジによる固定と比べ保持力が不足するため、回り止めのためのリールストッパーが竿受け両側に装備されています。様々なリールに対応できる構造となっており、リールを竿受けの外（前方）へ出す場合にも対応します。

カムレバー方式を採用することにより無段階の首振りが可能に。首振り範囲は左右 45°ずつの計 90°でフリーに調整が可能で、レバーも手前に配置されているため潮の流れや船の流れによりラインが流されても簡単に竿とラインをまっすぐに調整することができます。



## Spare Parts

— 単品 —



ロッドキャッチャー 挟神 本体  
SH-RC16BG  
45,000 円  
(税込 49,500 円)



ポートベース用アダプター (BMO JAPAN)  
SH-RC16B  
4,300 円  
(税込 4,730 円)



ポートベース用アダプター (REGAR)  
SH-RC16R  
8,000 円  
(税込 8,800 円)



船べり用クイッククランプ  
SH-RC16C  
27,000 円  
(税込 29,700 円)



スライドベース (BMO JAPAN)  
SH-RCSBB  
10,000 円  
(税込 11,000 円)



スライドベース (REGAR)  
SH-RCSBR  
12,600 円  
(税込 13,860 円)

# OPTION Parts - オプション -

# BMO JAPAN - 社外製品 -

弊社では BMO JAPAN 社の製品も一部お取り扱いしております。  
※商品によってはメーカー取り寄せとなります。




品名	製品番号	用途	定価	
			税抜	税込
フォールアダプター	SH-RCFA	仕掛けを落とす際にラインをまっすぐにすることができます。	15,000 円	16,500 円



品名	製品番号	用途	定価	
			税抜	税込
つりピタマウント	SH-RCTPM	BMO JAPAN 製品のつりピタレール及びつりピタ用アタッチメント各種を取り付けることができます。	13,000 円	14,300 円



**ステンレスベース L**  
BMO 品番 20B0012  
4,000 円  
(税込 4,400 円)




**ステンレスソケットベース (アイ付き)**  
BMO 品番 20B0041  
5,200 円  
(税込 5,720 円)



取付可能パイプ径 22~25mm  
**パイプクランプソケット**  
BMO 品番 20Z0289  
6,400 円  
(税込 7,040 円)



**船釣り用万力 (ステンレスソケットタイプ)**  
BMO 品番 20Z0046  
13,000 円  
(税込 14,300 円)



**レンタルボート用万力 (ステンレスソケットタイプ)**  
BMO 品番 20Z0162  
8,000 円  
(税込 8,800 円)



対応パイプ径 22~32mm  
**ステンパイプベース**  
BMO 品番 20B0018  
6,200 円  
(税込 6,820 円)

つりピタ / レールシステム (レールのみ)		レールサイズ	カラー	BMO 品番	価格
	400mm	レッド	20D0018	1,000 円 (税込 1,100 円)	
		ブルー	20D0016		
		ブラック	20D0017		
	500mm	レッド	20D0021	1,200 円 (税込 1,320 円)	
		ブルー	20D0019		
		ブラック	20D0020		
	600mm	レッド	20D0024	1,400 円 (税込 1,540 円)	
		ブルー	20D0022		
		ブラック	20D0023		



**つりピタ / イサ箱**  
BMO 品番 20C0027  
1,700 円  
(税込 1,870 円)



**つりピタ / プライヤーホルダー**  
BMO 品番 20C0048  
1,300 円  
(税込 1,430 円)



**つりピタ / カップホルダー**  
BMO 品番 ホワイト 20C0017  
ブラック 20C0018  
1,100 円  
(税込 1,210 円)



**つりピタ / マルチトレイ平型・縦型**  
BMO 品番 平型 20C0044  
縦型 20C0046  
平型 6,200 円 (税込 6,820 円)  
縦型 6,200 円 (税込 6,820 円)

## FOLDING SHACHI Original SPEAR

### 《鉾刃》

材質：EXEO-CR20（真空焼入）

表面処理：無電解Niメッキ

### 《シャフト》

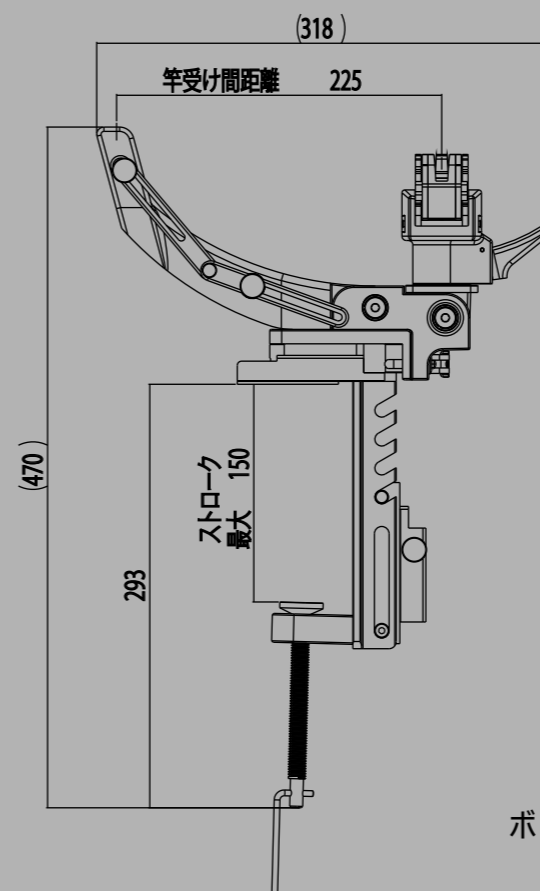
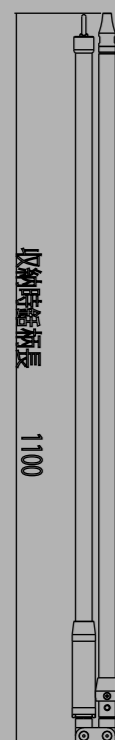
材質：ステンレス（SUS304）

表面処理：無し

### 《鉾柄》

材質：アルミ（A5056）

表面処理：カラーアルマイト + ウレタンクリア



### 《対応竿径範囲》

Φ10mm ~ Φ25mm

### 《最大使用負荷》

ハリス 16号（約 25kg）

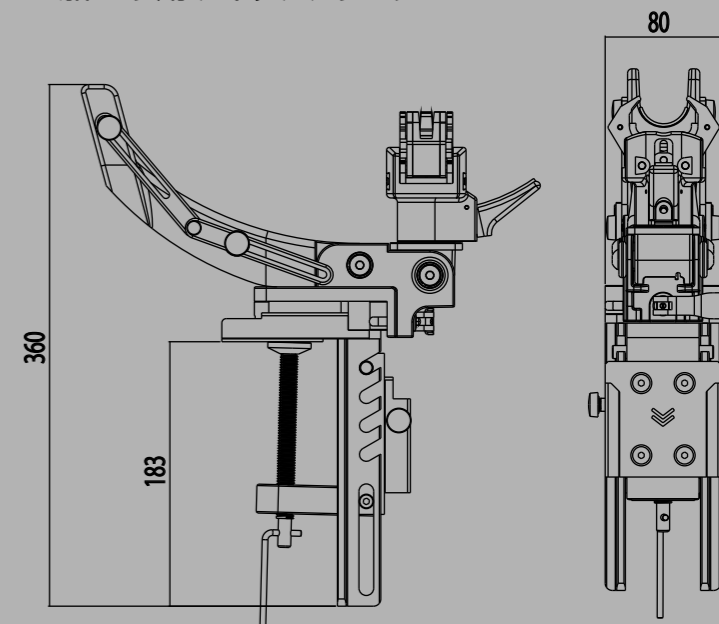
### 《主な使用材料》

再生ナイロン

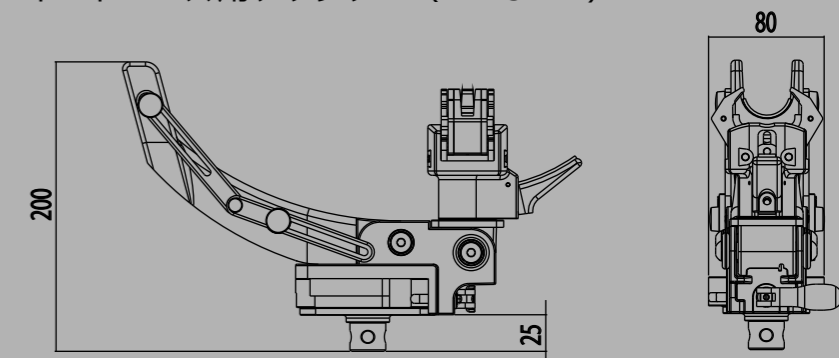
アルミ（A5056）

ステンレス（SUS304）

### 船べり用クイッククランプ



### ボートベース用アダプター（REGAR）



### ボートベース用アダプター（BMO JAPAN）

